

СПРАВОЧНИК СВАРЩИКА



OK AristoRod™

НЕОМЕДНЕННАЯ ПРОВОЛОКА СПЛОШНОГО СЕЧЕНИЯ ДЛЯ МАГ-СВАРКИ С УЛУЧШЕННЫМИ ХАРАКТЕРИСТИКАМИ ПОВЕРХНОСТИ

СИЛА В СОТРУДНИЧЕСТВЕ

ОГЛАВЛЕНИЕ

Введение	3
Перед началом сварки – перечень контрольных операций	4
• Контактный наконечник и газовое сопло	4
• Размеры контактного наконечника, проволокоподающего канала и диаметр проволоки	4
• Проволокоподающий канал	5
• Газ и водяное охлаждение	5
• Элементы механизма подачи проволоки	5
• Подключение проволоки из упаковки ESAB Marathon Pac™	6
• Подающие ролики и подача проволоки	8
• Защитный газ	9
Контактный наконечник и газовое сопло	10
Установка параметров сварки	12
Семейство проволок OK AristoRod™	14
SAT™–процесс	15



Дополнительную интересную информацию по OK AristoRod можно найти на нашем сайте. Там на 24 различных языках, опираясь на научные данные в сопровождении уникальной высокоскоростной видеосъемки и анимации, объясняется, за счет чего проволока OK AristoRod™ обеспечивает стабильный высокопроизводительный процесс роботизированной, автоматизированной и механизированной сварки. Там детально рассматриваются преимущества по качеству и производительности, а также представлена полная линейка этих проволок для сварки нелегированных и низколегированных сталей.

www.esab.com/aristorod

ВВЕДЕНИЕ

OK AristoRod™ – это семейство неомедненных проволок для дуговой сварки плавящимся электродом в защитном газе, обладающих превосходными сварочно-технологическими свойствами. Уникальная поверхность проволоки OK AristoRod™ с улучшенными характеристиками ASC (Advanced Surface Characteristics) обеспечивает пользователю высочайшие потребительские показатели и эффективность, независимо от того, какая это MAG-сварка, роботизированная, автоматическая или механизированная. Благодаря этому AristoRod™ позволяет снизить суммарные расходы на сварку. ASC, это уникальная разработка компании ЭСАБ, позволившая создать линейку неомедненных сварочных проволок, не засоряющих подающие механизмы, проволокоподающие каналы, горелки и контактные наконечники частичками меди. Благодаря этому мы имеем равномерную подачу проволоки, высокую стабильность процесса, снижение затрат на изнашиваемые комплектующие сварочных аппаратов и превосходное качество сварного шва.

OK AristoRod™ имеет целый ряд уникальных свойств. Они позволяют конечному потребителю получить преимущества в виде повышения производительности процесса сварки при одновременном снижении его стоимости.

Характерная черта	Преимущество
Стабильные сварочно-технологические характеристики	Стабильные результаты сварки
Стабильная дуга при минимальных усилиях подачи проволоки	Высокое качество шва. Снижение затрат на исправление брака и зачистку
Великолепное зажигание дуги	Снижение затрат на зачистку
Возможность сварки на высоких токах	Высокая производительность
Предельно низкое разбрызгивание	Снижение затрат на зачистку
Стабильная подача проволоки даже при высоких скоростях подачи и длинных подающих каналах	Высокая производительность, снижение вспомогательного времени
Низкое дымовыделение	Чистота воздуха в рабочей зоне

Для того, чтобы извлечь по максимуму преимущества от применения проволоки для MAG-сварки AristoRod™ по сравнению с омедненными проволоками, надо не забыть выполнить ряд важных шагов. В данном руководстве шаг за шагом прописана последовательность операций связанных с установкой и применением неомедненных проволок сплошного сечения AristoRod™.

ПЕРЕД НАЧАЛОМ СВАРКИ

Для того, чтобы максимально использовать великолепные сварочно-технологические характеристики проволоки для MAG-сварки AristoRod™, сварочное оборудование необходимо содержать в соответствующем хорошем состоянии. Далее в данном руководстве Вы найдете перечень операций, предшествующих началу сварки.

Перечень контрольных операций

Контактный наконечник и газовое сопло

- ✓ Удалите брызги и замените изношенный контактный наконечник
- ✓ Для получения наилучших результатов сварки и максимального срока эксплуатации контактного наконечника, наконечники ESAB AristoTip рекомендуется применять в сочетании с проволокой AristoRod™
- ✓ На абразивном камне придайте концу проволокопровода коническую форму для его оптимального сопряжения с контактным наконечником (ESAB M8).
- ✓ Убедитесь, что диаметр применяемой проволоки соответствует контактному наконечнику и плотно прилегает к нему.
- ✓ Убедитесь, что газовое сопло не забито брызгами



правильно



неправильно



Диаметр проволоки [мм]	Тип и параметры контактного наконечника	Артикульный №	штук/упаковке
1,0	AristoTip 1.0 M8/10/30mm	0700300301	200
1,2	AristoTip 1.2 M8/10/30mm	0700300303	200
1,4	AristoTip 1.4 M8/10/30mm	0700300305	200

Для получения информации по другим диаметрам проволок, обратитесь в Ваше региональное представительство ЭСАБ

Проволокоподающий канал

- ✓ Рекомендуется применять стальной спиральный проволокоподающий канал.
- ✓ Никогда не пользуйтесь проволокоподающим каналом, который работал на омедненной проволоке. Частицы меди могут прилипнуть к поверхности AristoRod™ и испортить ее великолепные свойства по усилию подачи через систему подачи проволоки.
- ✓ Убедитесь, что проходное сечение проволокоподающего канала соответствует диаметру применяемой проволоки.
- ✓ Периодически проверяйте проволокоподающий канал на наличие переломов и степень износа, при необходимости замените его.
- ✓ Периодически продувайте проволокоподающий канал сжатым воздухом, предварительно выкрутив контактный наконечник.



Газ и водяное охлаждение

- ✓ Проверьте газовый и водяные разъемы на отсутствие течей.
- ✓ Убедитесь что уровень охлаждающей жидкости достаточный, а водяная помпа исправно работает.

Элементы механизма подачи проволоки

- ✓ Для предотвращения переламывания проволоки, убедитесь что направляющие втулки максимально близко придвинуты к подающим роликам. Наличие металлической стружки под подающими роликами свидетельствует о несоосности канавок роликов и направляющих втулок.



правильно



неправильно

ПЕРЕД НАЧАЛОМ СВАРКИ

Подключение проволоки из упаковки ESAB Marathon Pac™
ESAB Marathon Pac™ является наиболее передовой упаковкой сварочной проволоки в бухтах, доступной потребителям. Справа представлена полная линейка упаковок ESAB Marathon Pac™ (слава на право):

- Бесконечный Marathon Pac™
- Мини Marathon Pac™
- Стандартный Marathon Pac™
- Большой Marathon Pac™

ESAB Marathon Pac™ комплектуются полным набором аксессуаров, позволяющих эффективно их перемещать внутрицеховыми механизмами, а также вручную и легко подключать к сварочному оборудованию.

Следует помнить, что только оригинальные аксессуары* к ESAB Marathon Pac™ позволяют гарантировать наилучший результат при использовании данных упаковок.

* Полный перечень аксессуаров для Marathon Pac можно получить в Вашем региональном представительстве ЭСАБ



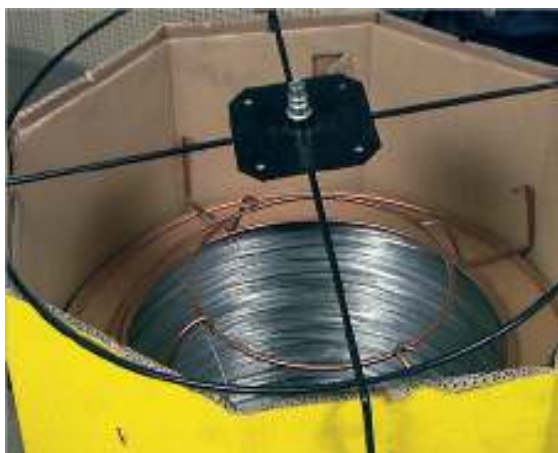
Оригинальная траверса для безопасного перемещения бухт с проволокой, исключая их повреждение



Специальный конусный колпак для упаковок весом 475 кг (Большой Marathon Pac™) для нелегированных и низколегированных проволок.



Шаг 1. Удалить резиновую ленту и бумажный индикатор конца проволоки.



Шаг 2. Установить разъем проволокопровода или «паук» сверху упаковки Marathon Pac™.



Шаг 3. Пропустить проволоку через центр «паука»



Шаг 4. Накрыть упаковку плоской картонной или пластиковой крышкой (для Стандартного и Мини Marathon Pac™) или конусным колпаком (для Большого Marathon Pac™)



Шаг 5. Через быстроразъемное соединение подключить проволокопровод к крышке или конусу



Шаг 6. Подключить проволокопровод к разъему подающего механизма. Избегать перегибов и точечных нагрузок на проволокопровод

ПЕРЕД НАЧАЛОМ СВАРКИ

Проверьте подающие ролики и проволокоподающий механизм

- ✓ Как ведущий, так и прижимной ролики должны иметь гладкую V-образную канавку. U-образная или рифленая канавка могут повредить поверхность проволоки AristoRod™
- ✓ Убедитесь, что размер канавки соответствует диаметру проволоки
- ✓ Установите правильное усилие зажатия проволоки между роликами. Излишнее усилие будет раздавливать проволоку, и, как результат, проблемы с подачей проволоки, а также повышенный износ проволокоподающего канала и контактного наконечника. Недостаточное усилие зажатия приводит к проскальзыванию проволоки между роликами, и, как результат, нестабильность скорости подачи, возможность пригорания проволоки к контактному наконечнику
- ✓ Признаком правильно установленного усилия зажатия роликов является возможность остановки проволоки без потери ее устойчивости внутри проволокоподающего канала, приложив небольшое усилие недалеко от сопла
- ✓ Убедитесь, что проволока правильно выходит из контактного наконечника
- ✓ **Никогда не применяйте войлочных прокладок или жидкостей для очистки поверхности проволоки.** Это может испортить характеристики поверхности проволоки AristoRod™



ролик с гладкой канавкой

ролик с рифленой канавкой



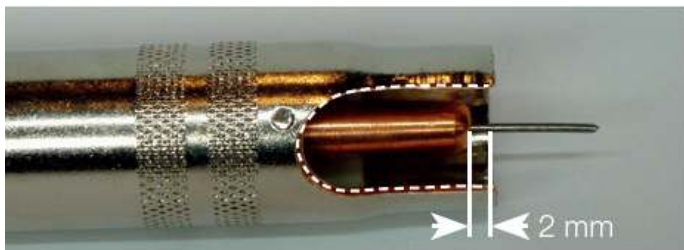
Защитный газ

✓ Убедитесь, что используемый защитный газ можно применять в сочетании с выбранной вами проволокой. Расход газа устанавливается в пределах 15-20 л/мин, и аналогичный расход должен быть на выходе из сопла.

✓ Перепроверяйте расход газа, когда переходите на сопло другого диаметра. Всегда проверяйте, соответствует ли расход газа из сопла требуемым значениям.



Контактный наконечник и газовое сопло



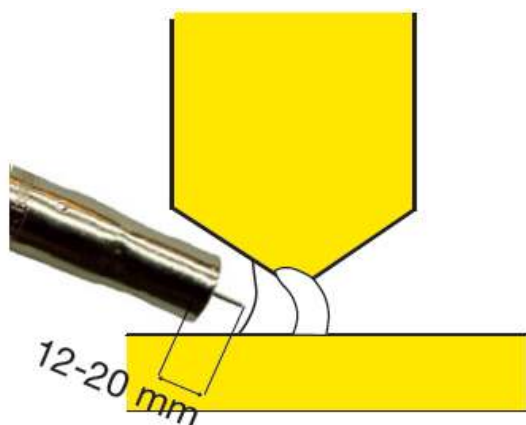
Правильное положение наконечника относительно среза сопла



Неправильно. Наконечник глубоко утоплен в сопло



Неправильно. Наконечник выступает из газового сопла



Идеальный вылет электрода для проволок диаметром 1,0 и 1,2 мм

Очень важно, чтобы правильно выдерживалось расстояние между торцом контактного наконечника и срезом газового сопла. Идеальным считается, если торец наконечника на 2 мм утоплен внутрь сопла. Его более глубокое положение может привести к тому, что сварка будет выполняться на большом вылете электрода, что может снизить сварочно-технологические свойства проволоки. Это также может привести к несплавлению при сварке в узкий зазор. Выступающий за срез сопла контактный наконечник может привести к недостаточной газовой защите сварочной ванны.

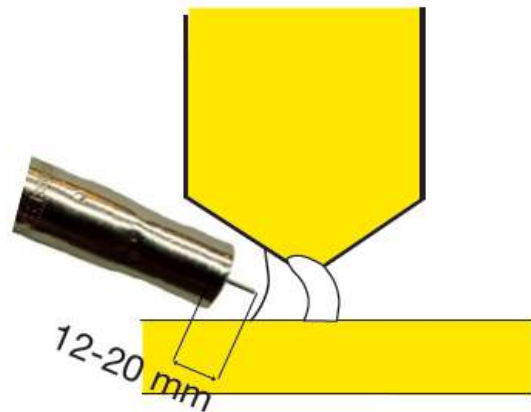
Правильный вылет электрода

Вылет электрода – это расстояние от торца контактного наконечника до свариваемой поверхности и должно выдерживаться в пределах 12-20 мм (\varnothing 1,0 и 1,2 мм). Увеличение вылета приводит к снижению сварочно-технологических характеристик проволоки, таких как укорочению дугового промежутка, увеличению размера капель, нестабильности дуги и повышенному разбрызгиванию. Кроме того, это может вызвать ухудшение газовой защиты, и, как следствие, образование пор. Сварка в режиме струйного переноса металла на слишком коротком вылете проволоки может привести к удлинению дуги. Сварочная ванна становится горячее, и ее труднее контролировать.

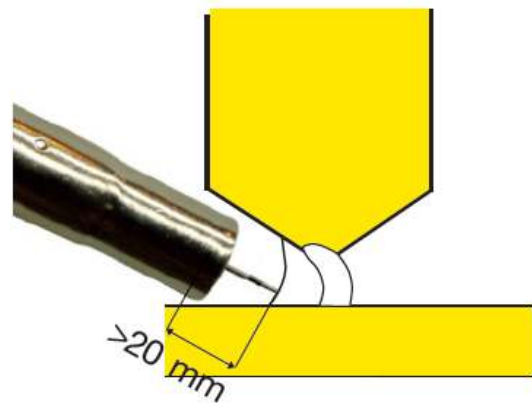
Если же сварка происходит в режиме переноса металла короткими замыканиями («короткая дуга»), стабильность дуги и стартовые характеристики улучшаются при укорочении вылета электродной проволоки.

Диаметр газового сопла

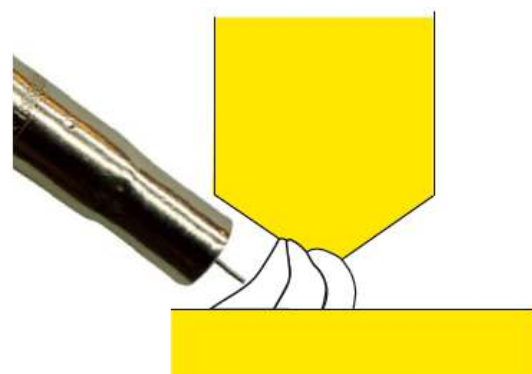
Чтобы обеспечить необходимый доступ к любому из используемых типов соединений, требуемый вылет электрода и хорошую газовую защиту, необходимо иметь набор газовых сопел различного диаметра. Сопла малого диаметра следует применять только для сварки первых корневых слоев. После этого следует вернуться к соплу стандартного диаметра, чтобы обеспечить достаточную защиту расплавленной ванны.



Правильно. Используйте сопло меньшего диаметра или конической формы для сварки первых корневых слоев.



Неправильно. Применение газового сопла стандартного диаметра при сварке в узкую разделку приводит к излишнему вылету электродной проволоки



Правильно. Используйте стандартное газовое сопло для выполнения заполняющих и облицовочных проходов, что обеспечит необходимую газовую защиту сварочной ванны.

Установка параметров сварки

Сварка проволокой сплошного сечения AristoRod™ выполняется на постоянном токе обратной полярности. Оптимально процесс сварки протекает, когда конкретному сварочному току соответствует свое напряжение на дуге. Сварочный ток задается от регулятора скорости подачи сварочной проволоки. Напряжение задается напряжением холостого хода, устанавливаемым на выходе источника питания.

Как установить правильные параметры сварки

При выполнении описанной ниже процедуры очень важно выдерживать требуемую величину вылета электрода при сварке в любом пространственном положении.

- Пользуясь графиком на стр. 13 выбрать сварочный ток ($I_{св}$), соответствующий вашим условиям.
- Начать сварку с минимальных значений напряжений (U_d). Это связано с тем, чтобы не произошло пригорание проволоки к контактному наконечнику.
- Пошагово поднять напряжение на дуге на 1...2 В, пока она не стабилизируется – начнется мягкий струйный перенос металла с характерным шипящим звуком. При этом необходимо выдерживать требуемый вылет электрода.



Правильно. Правильно выбранная длина дуги. Стабильная сфокусированная дуга с тихим струйным переносом присадочного металла



Неправильно. Дуга слишком короткая. Проволока погружается в сварочную ванну (стреляет). Причины – недостаточное рабочее напряжение, излишне высокая скорость подачи проволоки или большой вылет электрода.

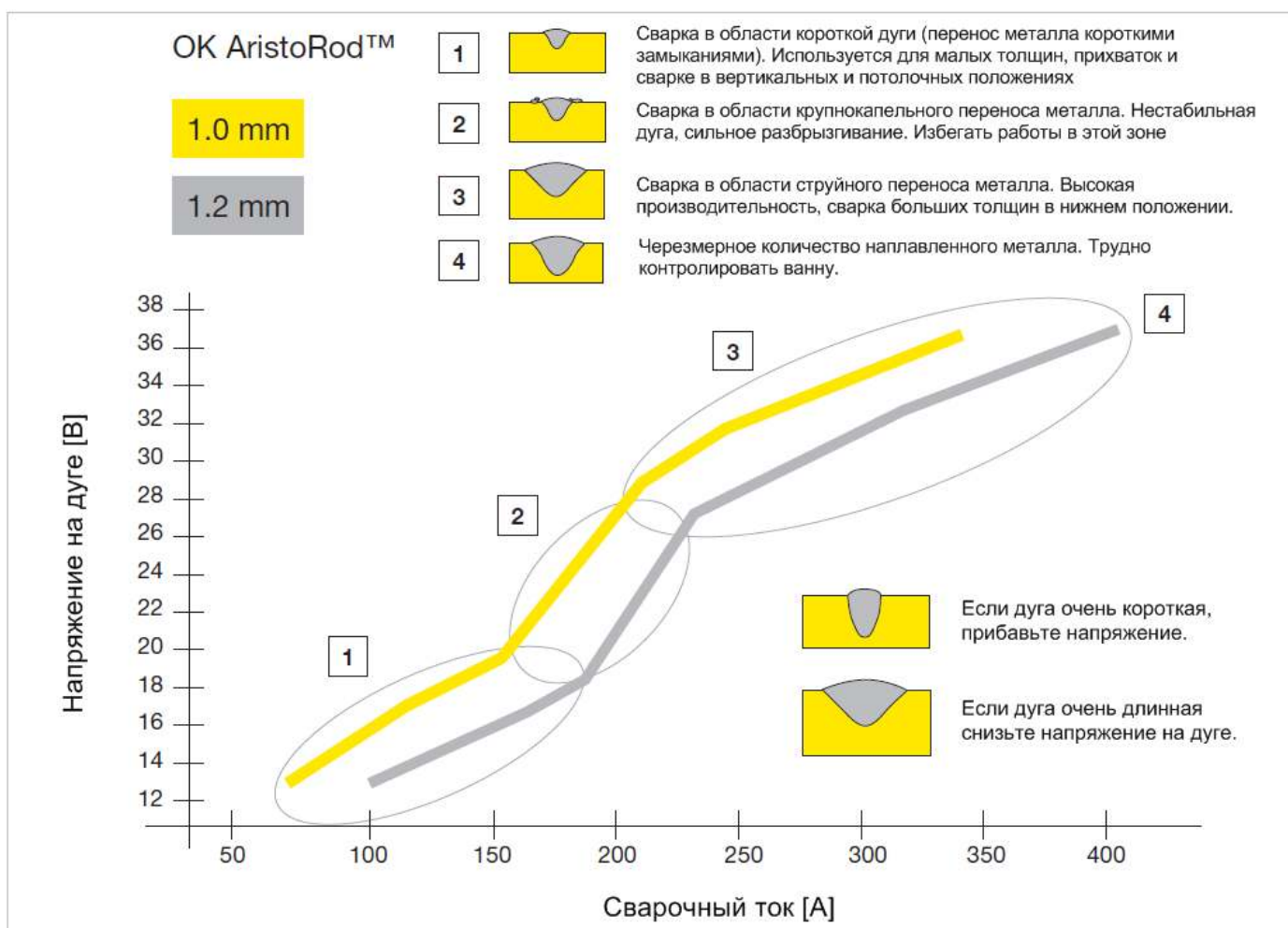


Неправильно. Дуга слишком длинная. Широкая дуга создает риск предпосылки к получению недостаточной глубине проплавления. Также повышается риск пригорания проволоки к контактному наконечнику. Причины – избыточное рабочее напряжение, низкая скорость подачи проволоки или слишком малый вылет электрода.

- Т.к. проволоки OK AristoRod обладают улучшенными характеристиками поверхности, оптимальные напряжения устанавливают на 5-10% выше тех, которые являются оптимальными для омедненных проволок при той же длине дуги.

- Если требуется изменить значение сварочного тока, например, изменилось пространственное положение, в котором выполняется сварка, процедуру подбора параметров сварки, описанную на предыдущей странице необходимо повторить.

Примечание: Как было указано выше, вылет электрода имеет очень большое значение. Если вылет в процессе варки изменяется в больших пределах, чем рекомендовано, процесс сварки становится неустойчивым. Уменьшение вылета приводит к возрастанию сварочного тока и удлинению дуги. Увеличение вылета, наоборот, к падению тока и укорочению дуги.



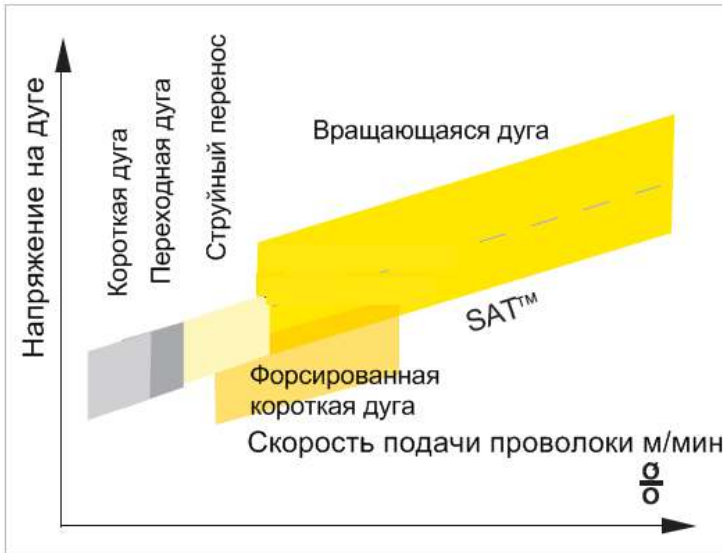
Семейство проволок ОК AristoRod™

Классификация по стандартам AWS и EN ISO

OK AristoRod	Классификация проволок		Классификация проволок и наплавленного металла			Защитный газ		Тип стали
	AWS A5.18	AWS A5.28	EN ISO 14341-A	EN ISO 16834-A	EN ISO 21952-A / -B	EN ISO 14175 M21	EN ISO 14175 C1	
12.50	ER70S-6		G 3Si1			G 42 4...	G 38 2...	Нормальной прочности
12.57	ER70S-3		G 2Si			G 38 3...	G 35 2...	Нормальной прочности
12.62	ER70S-2		G 2Ti			G 46 4...	G 42 3...	Нормальной прочности
12.63	ER70S-6		G 4Si1			G 46 4...	G 42 2...	Нормальной прочности
12.65	ER70S-6		G 4Si1			G 46 4...	G 42 2...	Нормальной прочности
13.08		ER80S-D2	G 4Mo			G 50 4...	G 46 0...	Теплоустойчивая
13.09		ER80S-G	G 2Mo		G MoSi / G 1M3	G 46 2...	G 38 0...	Теплоустойчивая
13.12		ER80S-G			G CrMo1Si / G 55M 1CM3			Теплоустойчивая
13.16		ER80S-B2			Z CrMo1Si / G 55A 1CM			Теплоустойчивая
13.22		ER90S-G			G CrMo2Si / G 62M 2C1M3			Теплоустойчивая
13.26		ER80S-G	G Z 3Ni1Cu			G 46 4...	G 42 0...	Стойкая к атмосферной коррозии
55 (13.13)		ER100S-G		G Mn3NiCrMo		G 55 4...		Высокопрочная
69 (13.29)		ER110S-G		G Mn3Ni1CrMo		G 69 4...		Высокопрочная
79 (13.31)		ER120S-G		G Mn4Ni2CrMo		G 79 4...		Высокопрочная
89 (1B.96)		ER120S-G		G Mn4Ni2CrMo		G 89 4...		Высокопрочная

Процесс ЭСАБ Swift Arc Transfer™

Процесс, обеспечивающий наивысшую производительность



ESAB Swift Arc Transfer™ (Скоростной Дуговой Перенос) – это процесс с применением неомедненной проволоки ОК AristoRod™ при очень высоких скоростях ее подачи. SAT™ процесс формирует ровный гладкий с глубоким проплавлением без подрезов шов.



Роботизированный сварочный комплект ЭСАБ Aristo U8₂ для SAT™ процесса включает в себя сварочное оборудование на базе цифровых сварочных источников питания, разработанных на основе последних научных разработок, и сварочных материалов. Это комплект включает в себя:

- Инверторный сварочный выпрямитель Aristo™ Mig 5000w или чопперные сварочные выпрямители ESAB Mig 4002, 5002 или 6502
- Панель управления Aristo U8₂, в котором прописаны синергетические

линии для SAT-процесса либо интерфейс Aristo W8₂ для роботов различных производителей.

- Герметизированный проволокоподающий механизм RoboFeed 3004w ELP, обеспечивающий скорости подачи проволоки до 30 м/мин.
- Пакет кабелей.
- Упаковку Marathon Pac с высококачественной проволокой для роботизированной сварки и как опцию – стойку под бобину с проволокой.

Мировой лидер в оборудовании и технологиях по сварке и резке.

Компания ESAB работает на передовой линии в области технологий сварки и резки металла. Более чем столетний опыт и постоянное усовершенствование продукции и технологий позволяет нам идти в ногу с техническим прогрессом в каждом направлении, которым занимается компания ESAB.

Стандарты качества и экологические нормативы

Три ключевых момента в деятельности компании: качество, экология и безопасность. ESAB является одной из немногих компаний в мире, продукция которой отвечает стандартам ISO14001 и OHSAS 18001 в части систем экологического менеджмента, а также в области

управления охраной здоровья и безопасностью персонала. Это относится ко всем производственным предприятиям компании ESAB.

С точки зрения ESAB качество – это непрерывно развивающийся процесс, который является сутью нашего производства в международном масштабе. Производственные мощности во всех странах мира, местные представительства и международная сеть независимых дистрибьюторов гарантируют нашим клиентам высокое качество и богатый опыт ESAB в области производства материалов и технологий, независимо от того, где находятся наши клиенты.

За дополнительной информацией обращайтесь в офисы ООО «ЭСАБ».

Москва т.+7 (495) 663 20 08, ф. 663 20 09,
Санкт-Петербург т. +7 (812) 336 70 80, ф. 336-70-62,
Екатеринбург т. +7(343) 220 10 07, 220 12 95, 220 13 03, ф. 220 11 57,
Казань т/ф +7(843) 291 75 37; 291 75 38,
Нижний Новгород т./ф. +7 (831) 278 00 03,
Орел моб. т. +7 (919) 209 52 15,
Ростов-на-Дону т./ф. +7 (8632) 95 03 85,
Южно-Сахалинск т./ф. +7 (4242) 45 35 06,
Киев т. +38 (044) 593 86 08, ф. 593 86 07,
Алматы т. +7 (727) 259-86-60, ф. 727 259 86 61,
Минск т. +375 (17) 328 60 49, ф.328 60 50
e-mail esab@esab.ru Полный список дистрибьюторов на www.esab.ru

